

BIOLAN

SUCHÝ ZÁCHOD KOMPLET

Návod k montáži, použití a údržbě

Suchý záchod Biolan Komplet je záchodová jednotka určená pro používání až 6 lidmi a k jednoduchému umístění na podlahu.

K jejímu provozování není nutný přívod vody ani elektřiny; stačí pouze přidávání zásypového kypřicího materiálu.

Obsah

Seznam součástí	CS-2
1. Plánování umístění a montáž	CS-3
1.1 Umístění suchého záchodu Komplet v záchodovém prostoru	CS-3
1.2 Montáž odvětrávacího potrubí	CS-3
1.3 Odvádění průsakové kapaliny	CS-3
2. Používání a údržba Suchého záchodu Biolan Komplet	CS-4
2.1 Před použitím	CS-4
2.2 Použití zásypového kypřicího materiálu	CS-4
2.3 Celoroční používání záchodu	CS-4
2.4 Vyprazdňování záchodu (obr. 2 a 3)	CS-4
2.5 Vyprazdňování nádrže na kapalinu	CS-4
2.6 Čištění suchého záchodu Komplet	CS-4
3. Problémy, které mohou nastat	CS-5
3.1 Zápach a vlhkost	CS-5
3.2 Hmyz	CS-5
4. Kompostování záchodového odpadu	CS-5
5. Likvidace produktu	CS-5
Příslušenství Biolan	CS-5
O záruce	CS-6



CS

Rozměry

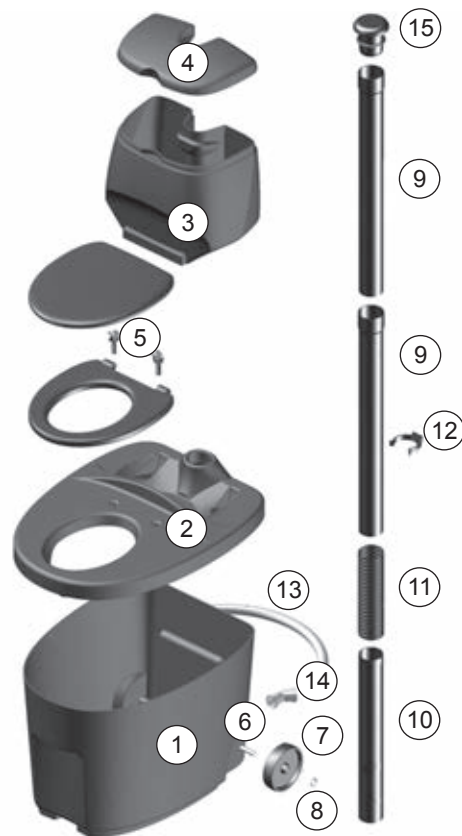
rozměry (výška x šířka x hloubka)	85 x 60 x 78 cm
hmotnost	přibližně 15 kg
výška sezení	53 cm
objem kontejneru na odpad	přibližně 140 litrů
objem zásobníku na zásypový kypřicí materiál	33 litrů
průměr trubky na odvádění vzduchu	75 mm
průměr trubky na odvádění kapaliny	32 mm
délka odtokové trubky	885 mm
materiál	polyetylenový plast probarvený v celé hmotě
jiné	tepelně izolační sedátko

Seznam součástí

Součást	Název dílu	Číslo dílu	Materiál
1	Tělo záchodu	17704010	PE
2	Horní díl	17704150	PE
3	Zásobník na zásypový kypřicí materiál	17704160	PE
4	Víko zásobníku na zásypový kypřicí materiál	17704170	PE
5	Tepelně izolační sedátko, závěsové čepy, 2 kusy*	70578500	EPP
6	Osička koleček	21704190	Ocel
7	Kolečko	18704060	PE
8	Zajišťovací kroužek	20070003	RST
9	Odvětrávací trubka 750 mm	28704030	PE
10	Odvětrávací trubka 600 mm	28704040	PE
11	Ohebná odvětrávací trubka	19704020	PE
12	Potrubi spona	18704050	PE
13	Odtoková hadice	28704080	PE
14	Úhlová objímková spojka	28707090	PE
15	Zakončovací kryt odvětrávacího potrubí	18710250	PE

Kromě součástí vyobrazených na obrázku zahrnuje dodávka suchého záchodu Komplet rovněž následující součásti:

	Návod k obsluze ve finštině/švédštině	27704130	Papír
	Dávkovací lopatka	18704100	PE
	Návod k obsluze v 10 jazycích (pouze produkty určené na export)	27704135	Papír
	Zásypový kypřicí materiál do kompostu a záchodu, 40 l	70562100	Obal: PE



1. Plánování umístění a montáž

Při volbě umístění Suchého záchodu Biolan Komplet a při jeho následné instalaci dbejte, aby byl zajištěn dostatečný prostor pro používání záchodu a jeho údržbu a aby bylo možné vést odvětrávací trubku přímo vzhůru tak, aby procházela střešní krytinou a její konec byl až nad úroveň střešního hřebene. Průsakovou kapalinu shromažďujte v uzavřené nádobě pro pozdější použití, její odpaření pomocí odpařovací vany nebo ke zpracování v zařízení Biolan Suotis (viz příslušenství na straně CS-6). Také způsob následného zpracování tuhého odpadu musí být pečlivě naplánován, aby bylo zajištěno snadné provádění údržby jednotky.

Technické údaje

- délka 78 cm, šířka 59,4 cm, výška sezení 53 cm
- výška 85 cm
- hmotnost přibližně 15 kg
- objem přibližně 140 l
- vnější průměr odvětrávací trubky 75 mm
- vnější průměr trubky na odvádění kapaliny 32 mm

1.1 Umístění suchého záchodu Komplet v záchodovém prostoru

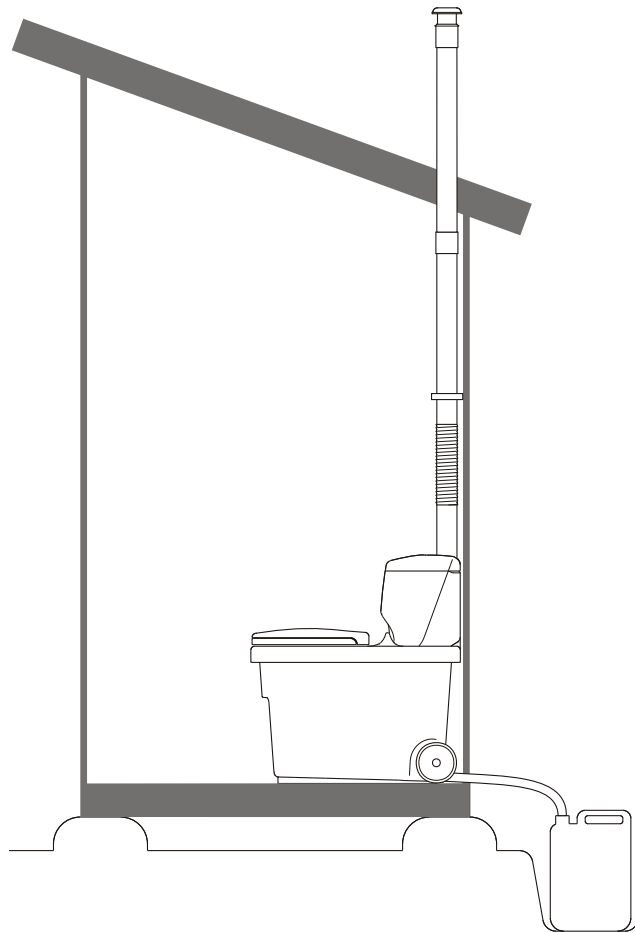
Suchý záchod Komplet umístěte vodorovně na podlahu. Při výběru umístění jednotky vezměte v úvahu prostorové požadavky pro systémy odvětrávání a odvádění kapaliny a pro údržbu jednotky (viz rozměrový výkres na straně 2 a příklady instalace na straně CS-5).

1.2 Montáž odvětrávacího potrubí

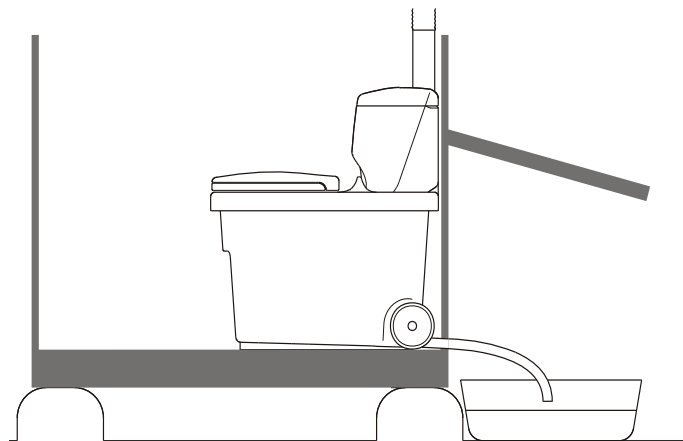
Odvětrávací potrubí vedte ze záchodové jednotky přímo vzhůru tak, aby jeho konec byl až nad úroveň střešního hřebene. Jakákoliv kolena zařazená v potrubí zhoršují přirozené odvětrávání, což následně vede k problémům se zápachem. Jednotlivé odvětrávací trubky spojte, jak je zobrazeno na podrobném výkresu na straně CS-4, a průchod potrubí střešní krytinou utěsňte tmelem vhodným pro příslušnou střešní krytinu. Odvětrávací trubku podle potřeby prodlužte běžnou kanalizační trubkou o \varnothing 75 mm nebo trubkami, které jsou dodávány jako náhradní díly záchodu.

V případě komplikovaných montáží nebo při instalaci záchodu v bytové zástavbě je doporučeno, aby bylo odvětrávání zajištěno samostatným Odtahovým ventilátorem Biolan nebo Větrným ventilátorem Biolan. Odtahový ventilátor je dodáván jako volitelné příslušenství a lze jej podle potřeby namontovat dodatečně. (Viz příslušenství na straně CS-6.)

Příklad instalace se sběrnou nádrží na kapalinu (obrázky jsou pouze orientační)



Příklad instalace s odpařovací vanou (obrázek je pouze orientační)



Ohebná odvětrávací trubka (díl 11) se nejnáze montuje za tepla, s použitím šroubováku jako pomůcky při jejím natáhování. Klouzavost povrchů je v případě potřeby možné zajistit například použitím prostředku na mytí nádobí.

1.3 Odvádění průsakové kapaliny

Průsakovou kapalinu vedte ze záchodové jednotky do nádrže na kapalinu, odpařovací vany nebo do zařízení Biolan Suotis. Při montáži jednotky zabezpečte dostatečný spád tak, aby mohla kapalina bez překážek samovolně odtékat po celé délce potrubí až do nádrže či kanalizace. V závislosti na místě montáže proveďte odtok buď přímo do kanalizace nebo trubkou vedoucí skrz stěnu nebo podlahu.

Průměr hadice na odvádění kapaliny ze záchodové jednotky je 32 mm. K odvádění kapaliny jsou vhodné kanalizační trubky nebo hadice o průměru 32 mm. Na spoji trubky nebo hadice doporučujeme použít spojovací objímku. Při pokládání potrubí pro průsakovou kapalinu a umístování a izolování nádoby nebo čistící jednotky zvažujte i možné používání záchodu v zimě.

Při odvádění kapaliny do odpařovací vany namontujte nad vanu kryt proti dešti. K neutralizaci zápachů ve vaně použijte Rašelinu Biolan. (Viz příslušenství na straně CS-6.)



Jakákoliv kolena zařazená v odvětrávacím potrubí zhoršují přirozené odvětrávání, což následně vede k problémům se zápachem a vlhkostí.

Kapaliny, které jsou bohaté na živiny, nevypouštějte přímo do půdy, způsobily by lokální přehnojení.



Co je to průsaková kapalina?

Nadbytečná kapalina ze spodní části suchého záchodu, která není absorbována záchodovým odpadem, se nazývá průsaková kapalina. Tato kapalina je bohatá na živiny, ale obsahuje také mikroby. Proto je před jejím použitím jako hnojiva doporučeno její skladování po dobu přibližně jednoho roku. Průsaková kapalina je rovněž vynikajícím prostředkem k založení zahradního kompostu.

2. Používání a údržba Suchého záchodu Biolan Komplet

Používáním a prováděním údržby suchého záchodu podle těchto pokynů zajistíte mnohem příjemnější provoz záchodu.

Suchý záchod Komplet je určen ke kompostování záchodového odpadu, včetně toaletního papíru. Nedávejte však do záchodu nic, co by mohlo bránit následnému zpracování odpadu, například:

- odpad, dámské vložky
- chemikálie, vápno
- čisticí prostředky, prací vodu
- zápalky, popel, nedopalky cigaret

2.1 Před použitím

Na dno těla záchodu nasypete asi pětcentimetrovou vrstvu Zásypového kypřicího materiálu do kompostu a záchodů Biolan. Odnímatelný zásobník na zásypový kypřicí materiál (díl 3) naplníte zásypovým kypřicím materiálem.

2.2 Použití zásypového kypřicího materiálu

Po každém použití záchodu přidejte 0,2 až 0,5 litru zásypového kypřicího materiálu (obr. 1). Používání vhodného zásypového kypřicího materiálu je nezbytné k zajištění správné funkce záchodu. Jako podkladového materiálu doporučujeme používat Zásypový kypřicí materiál do kompostu a záchodů Biolan. Zásypový kypřicí materiál účinně absorbuje zápachy a udržuje záchodový kompost v provzdušněném stavu.

2.3 Celoroční používání záchodu

Je-li záchod umístěn na teplém místě, lze jej používat po celý rok. V chladných oblastech je však v takovém případě nutné vzít v úvahu provedení tepelné izolace systémů odvětrávání a odtoku kapaliny. Zajistěte i dostatečný sklon odtokového potrubí, aby v něm nedocházelo k zamrznutí kapaliny.

Při umístění na nevytápěném místě může záchod v zimě zamrznout. Záchodová jednotka je však vyrobena z mrazuvzdorného polyetylénu, proto ji zamrznutí nepoškodí. Záchod umístěný na nevytápěném místě je možné během zimy příležitostně používat. Včas vyprázdněte nádrž na kapalinu, aby v ní kapalina nezamrzla.

Pokud kapalinu shromažďujete v nádobě, na podzim nádobu vyprázdněte, abyste zabránili jejímu poškození zamrznutím kapaliny. Je-li zásypový kypřicí materiál v zásobníku vlhký, může během zimy zamrznout. Při používání v zimě skladujte zásypový kypřicí materiál na suchém místě.

2.4 Vyprazdňování záchodu (obr. 2 a 3)

1. Odpojte odvětrávací trubku (díl 21) od horního dílu, zdvihněte zásobník na zásypový kypřicí materiál (díl 3) a dejte jej stranou.
2. Otočte směrem nahoru úhlovou objímkovou spojku (díl. 14) a odpojte odtokovou hadici kapaliny (díl. 13).
3. Tělo záchodu přetáhněte nebo přeneste na místo, kde jej chcete vyprázdnit. Ke zdvižení těla záchodu použijte rukojeti na jeho přední a zadní části.

2.5 Vyprazdňování nádrže na kapalinu

Nádrž na průsakovou kapalinu vyprazdňujte podle potřeby, nejméně však jednou ročně. Průsakovou kapalinu, která je bohatá na živiny, použijte jako zdroj dusíku do kompostu. Průsaková kapalina zvyšuje aktivitu mikroorganismů v zahradním kompostu, zejména je-li kompost chudý na živiny, ale přitom bohatý na uhlík.

Průsakovou kapalinu můžete také použít jako hnojivo okrasných rostlin v předzahrádkách a na zahradách. Bezpečný poměr ředění je 1:5. Můžete použít i neředěnou průsakovou kapalinu, ošetřenou plochu je však nutné ihned po aplikaci pečlivě zalít, jinak hrozí rychlá zkáza rostlin.

Provádět hnojení na podzim se nedoporučuje, protože by mohlo narušit přípravu víceletých rostlin na zimu. Doporučená doba skladování průsakové kapaliny před použitím jako hnojiva je přibližně jeden rok. Tak dlouhé skladování zničí bakterie z exkrementů, které jsou v čerstvé průsakové kapalině přítomny.

2.6 Čištění suchého záchodu Komplet

Tepelně izolační sedátko suchého záchodu Komplet je možné čistit pomocí jakýchkoliv běžných čisticích prostředků pro použití v domácnosti. Jendou ročně zkontrolujte odtokovou hadici (díl 13) a v případě potřeby ji vyčistěte. Po vyprázdnění těla záchodu jej není nutné vyplachovat.



1. Přidávání zásypového kypřicího materiálu



2. Odpojení odtokové hadice



3. Vyprazdňování těla záchodu

3. Problémy, které mohou nastat

3.1 Zápach a vlhkost

Pokud je suchý záchod Komplet používán a provozován správným způsobem, pak žádné problémy se zápachem nevzniknou. Pokud problémy se zápachem nastanou, ujistěte se:

- zda je odvětrávací potrubí vedené od záchodu na střechu rovné a zda přesahuje přes hřeben střechy. Pokud odvětrávací potrubí není rovné nebo pokud nepřesahuje přes hřeben střechy, opravte chyby montáže nebo zlepšete odvětrávání namontováním Odtahového ventilátoru Biolan nebo Větrného ventilátoru Biolan (viz příslušenství na straně CS-6).
- zda není ucpaný systém odvádění kapaliny ze záchodu a zda může kapalina volně odtékat po celé délce potrubí.
- zda je jako zásypový kypřicí materiál použit Zásypový kypřicí materiál do kompostu a záchodů Biolan (viz příslušenství na straně 6). Pokud je používána směs rašeliny a dřevěných třísek nebo jiný kypřicí materiál s jemnou strukturou, může být záchodová hmota příliš stlačena.

3.2 Hmyz

Nejběžnějšími mouchami, které se objevují v suchých záchodech, jsou malé mušky smutnice a octomilky. Použití sítky proti hmyzu těmto muškám nezabrání ve vniknutí do kompostu. Pokud se v kompostu mušky objeví:

- ujistěte se, zda je jako zásypový kypřicí materiál použit Zásypový kypřicí materiál do kompostu a záchodů Biolan (viz příslušenství na straně 6). Některé podkladové materiály (například čerstvé piliny ze dřeva listnatých stromů) mušky do kompostu přitahují. Borovicová kůra použitá v Zásypovém kypřicím materiálu do kompostu a záchodu Biolan naproti tomu působí jako odpuzující prostředek.
- nasypete tenkou vrstvu zásypového kypřicího materiálu na povrch kompostu.
- veškerý létající hmyz v prostoru záchodu zlikvidujte pomocí insekticidního spreje na bázi pyretrinu. Při výběru vhodného produktu se poraďte ve vašem místním zahrádkářském centru. Postřik opakujte v intervalech dvou až tří dnů, abyste zlikvidovali i nové generace mušek vylíhlé z vajíček nebo přeměněné z larev. Postřik opakujte, dokud se v záchodu létající hmyz objevuje.
- zkontrolujte, zda je odvětrávací potrubí vedené od záchodu na střechu rovné a zda přesahuje přes hřeben střechy. Pokud odvětrávací potrubí není rovné nebo pokud nepřesahuje přes hřeben střechy, můžete opravit chyby montáže nebo zlepšit odvětrávání namontováním samostatného Odtahového ventilátoru Biolan nebo Větrného ventilátoru Biolan (viz příslušenství na straně CS-6).
- záchod podle potřeby vyprázdněte a vymyjte.

4. Kompostování záchodového odpadu

Stupeň zkompostování odpadu vyprázdněného ze suchého záchodu Komplet závisí na tom, jak dlouho již proces kompostování odpadu probíhal. Hmota ze suchého záchodu obecně vyžaduje před použitím kompostování.

Záchodový odpad je možné kompostovat společně se zahradním odpadem a bio-odpadem z domácnosti. Při kompostování dodržujte místní předpisy týkající se nakládání s odpadem i dostatečné ochranné vzdálenosti od sousedních pozemků, studní a blízkých vodních ploch.

Kompostování provádějte tak, aby z kompostu nemohly prosakovat do půdy žádné kapaliny. Ke kompostování jsou vhodné například kompostéry Biolan Garden Composter nebo Biolan Stone Composter (viz příslušenství na straně CS-6). Z hygienických důvodů musí kompostování záchodového odpadu před použitím kompostu k hnojení jedlých rostlin trvat nejméně jeden rok. V případě použití kompostu k hnojení okrasných rostlin postačí kompostování trvajícím půl roku. Zakopání odpadu do půdy je zakázáno.

Mikroorganismy v kompostu rozkládají organickou hmotu v aerobních podmínkách. Po kompostování trvajícím 1 až 3 roky vznikne kompostová zemina. Abyste zajistili co nejučinnější kompostování, poskytněte mikroorganismům rozkládajícím odpad příznivé životní podmínky. Základním požadavkem při kompostování je přítomnost kyslíku, vlhkosti a živin.

Mikroorganismy v kompostu vyžadují vlhké prostředí, proto musí být kompost dostatečně vlhký, nikoliv však mokvý. Abyste zajistili dostatečné provzdušnění kompostu, vkládejte mezi jednotlivé vrstvy odpadu vrstvy hrubého zásypového kypřicího materiálu nebo dřevní štěpky. V příliš hutném nebo příliš vlhkém kompostu vznikají anaerobní podmínky a kompost začíná hnit a zapáchat.

Po přidání záchodového odpadu nebo kapaliny pečlivě zakryjte povrch kompostu zásypovým kypřicím materiálem, zahradním odpadem nebo rašelinou. V létě alespoň jednou kompost přeložte, aby bylo zajištěno dobré zkompostování všech složek kompostu. Pečlivě kompostovaný záchodový odpad vytvoří vynikající hnojivo pro přidání do půdy k pěstování trvalek, keřů, stromů a pro zeleninové záhony.

CS



Předpisy týkající se kompostování si laskavě vyžádejte u svého místního poradce pro nakládání s odpadem. Více informací ohledně kompostování a využití moči naleznete na webových stránkách www.biolan.fi.

5. Likvidace produktu

Použité materiály jsou uvedeny v seznamu dílů (viz strana 4) Každý díl zlikvidujte předepsaným způsobem. Vždy dodržujte místní předpisy i předpisy platící pro konkrétní sběrné místo.



PE = polyetylén
do sběrných míst na energetický odpad nebo recyklaci plastů



PP = polypropylen
do sběrných míst na energetický odpad nebo recyklaci plastů

RST = nerezavějící ocel
do sběrných míst na recyklaci kovů

Papír
do sběrných míst na recyklaci papíru

Příslušenství Biolan

Dostupnost příslušenství na trhu se v jednotlivých zemích liší. Podrobné informace si vyžádejte u místního prodejce.

Zásypový kypřicí materiál do kompostu a záchodů Biolan

Zásypový kypřicí materiál do kompostu a záchodů Biolan je směs vyrobená z čisté, suché a drčené kůry jehličnatých stromů a rašeliny, určená pro kompostování a do suchých záchodů. Její pravidelné přidávání do kompostu udržuje kompostovou hmotu v provzdušněném stavu a zajišťuje účinné a bezzápašné kompostování.

Velikost balení: pytel 40 litrů, pytel 85 litrů
Produktové číslo: 40 I 70562100, 85 I 70562500
Kód HVAC: 40 litrů 3663112, 85 litrů 3663122



Rašelina Biolan

Rašelina Biolan je čistá, bílá rašeliniková rašelina, bez přísady hnojiv nebo vápna. Je přirozeně kyselá. Rašelina Biolan je vhodná například ke skladování kořenové zeleniny, k použití jako prostředku na zlepšení půdy a k použití v odpařovacích vanách na odpařování průsakové kapaliny.

Velikost balení: pytel 70 litrů
Produktové číslo: 55544200



Biolan Pehvakka

Biolan Pehvakka je tepelně izolované záchodové sedátko se závěsem, které je hygienické a odolné. Pružný pěnový materiál při používání nepraská ani neabsorbuje vlhkost. Víko i kruhové sedátko je možné zvednout, což usnadňuje pečlivé vyčištění sedátka. Sedátko se čistí jakýmkoliv běžnými čisticími prostředky pro domácnost. Sedátko je možné použít na záchodech, které mají vzdálenost mezi čepy závěsů buď 16 cm, nebo 18 cm.

Produktové číslo: 70578500



Větrný ventilátor Biolan

Větrný ventilátor Biolan je účinný odtahový ventilátor, který je poháněn větrem. Představuje ideální řešení pro zlepšení odvětrávání skladů, suchých záchodů, koupelen, malých čistíren odpadních vod a podobných zařízení a míst, u nichž je důležité dobré odvětrávání. Větrný ventilátor je vyroben z hliníku a díky použití velmi účinného ložiska funguje a zlepšuje odvětrávání již při slabém vánku.

Produktové číslo: 70572500



Odtahový ventilátor Biolan

Odtahový ventilátor s elektrickým pohonem je určený ke zlepšení odvětrávání suchého záchodu. Odtahový ventilátor se nasazuje přímo na trubku o průměru 75 mm. Spotřeba elektrické energie ventilátorem je pouze 10 W. Ventilátor funguje při napětí 12 V a rychlost jeho otáček je nastavitelná pomocí transformátoru, který se součástí dodávky.

Produktové číslo: černý 70575410



Kompostér Biolan Garden Compost

Kompostér Biolan Garden Composter je určen ke kompostování domovního, zahradního a záchodového odpadu na chalupách či rekreačních chatách. Velké a závěsem opatřené víko usnadňuje plnění kompostéru. Hermeticky uzavřená konstrukce a nastavitelné odvětrávání brání vysychání kompostové hmoty a omezuje nutnost provádění údržby.

Produktové číslo: zelený 70572000, šedý 70576700



Kompostér Biolan Stone Composter

Kompostér Biolan Stone Composter je určen ke kompostování domovního a zahradního na chalupách či rekreačních chatách. Díky své větší velikosti se dobře hodí na kompostování zahradního odpadu a záchodového odpadu na letních chatách. Kompostér Biolan Stone Composter v barvě přírodního kamene splývá se svým okolím a dobře se hodí i na malé zahrady.

Produktové číslo: šedá žula 70573200



Biolan Suotis

Biolan Suotis je biochemický filtr na průsakovou kapalinu, určený pro suché záchody. Zařízení čistí průsakovou kapalinu tak, že může být přímo vypouštěna do přírodního prostředí. Filtr funguje na gravitačním principu a ke své činnosti nevyžaduje přívod elektřiny. Kapacita zařízení je 60 litrů.

Produktové číslo: 70572100



O záruce

Na Suchý záchod Biolan Komplet je poskytována záruka v délce jednoho roku.

1. Záruka platí od data nákupu a pokrývá možné vady materiálu a dílenského zpracování. Záruka se nevztahuje na žádné nepřímé škody.
2. Společnost Biolan Oy si vyhrazuje právo rozhodnout o opravě nebo výměně poškozených dílů na základě svého vlastního uvážení.
3. Jakékoliv poškození vzniklé z důvodu neopatrné nebo násilné manipulace se zařízením – na základě nedodržení pokynů uvedených v návodu k použití nebo na základě běžného opotřebení – nebude touto zárukou kryto.

V záležitostech týkajících se záruky se laskavě obračejte přímo na společnost Biolan Oy.

BIOLAN

Biolan Oy
P.O. Box 2, FIN-27501 KAUTTUA
Tel. +358 2 5491 600
Fax +358 2 5491 660
www.biolan.fi